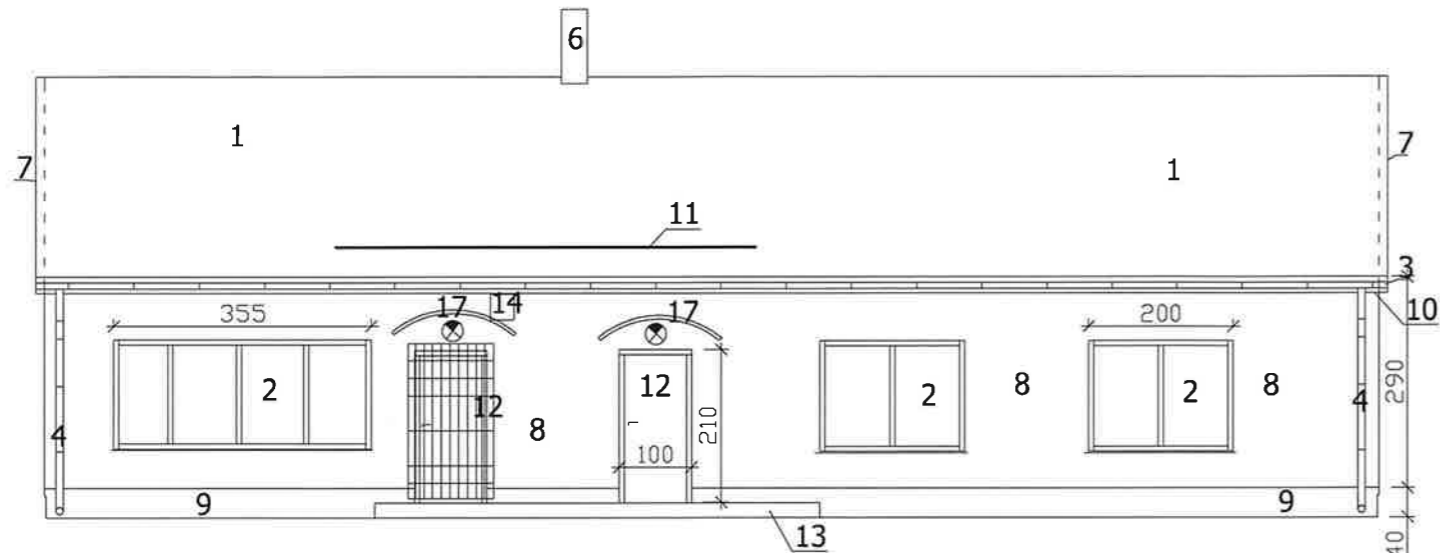
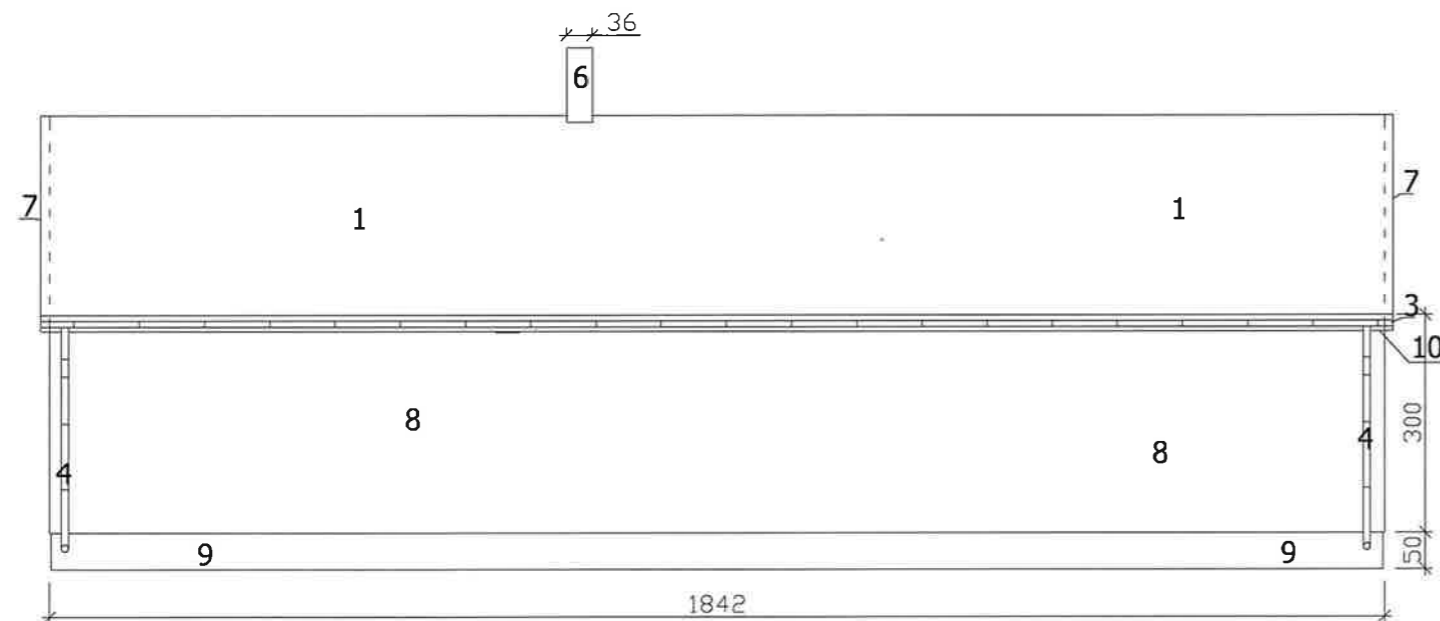


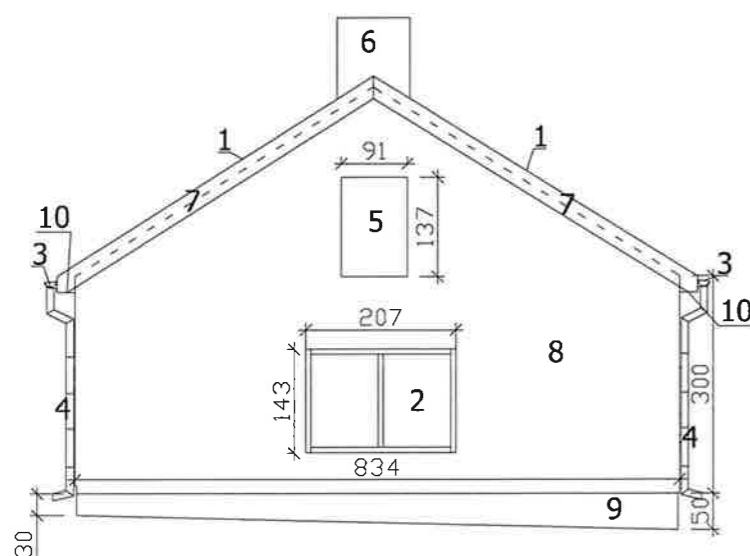
## ELEWACJA FRONTOWA



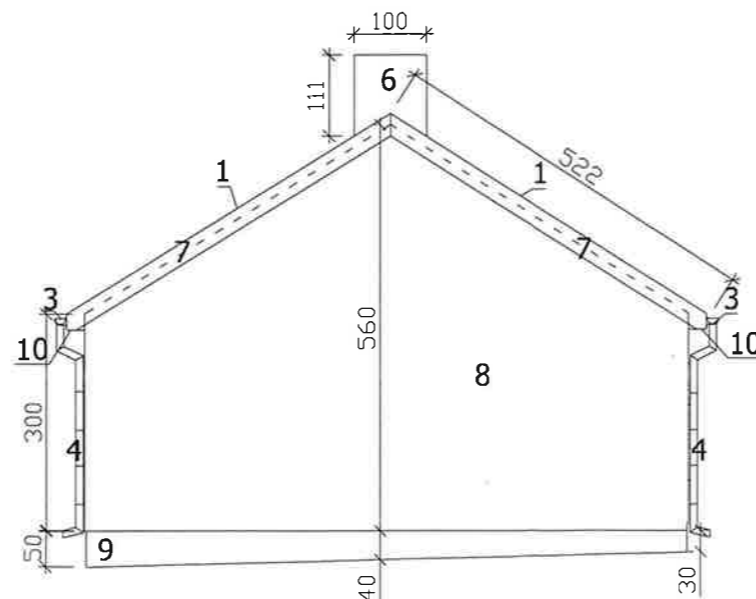
## ELEWACJA TYLNA



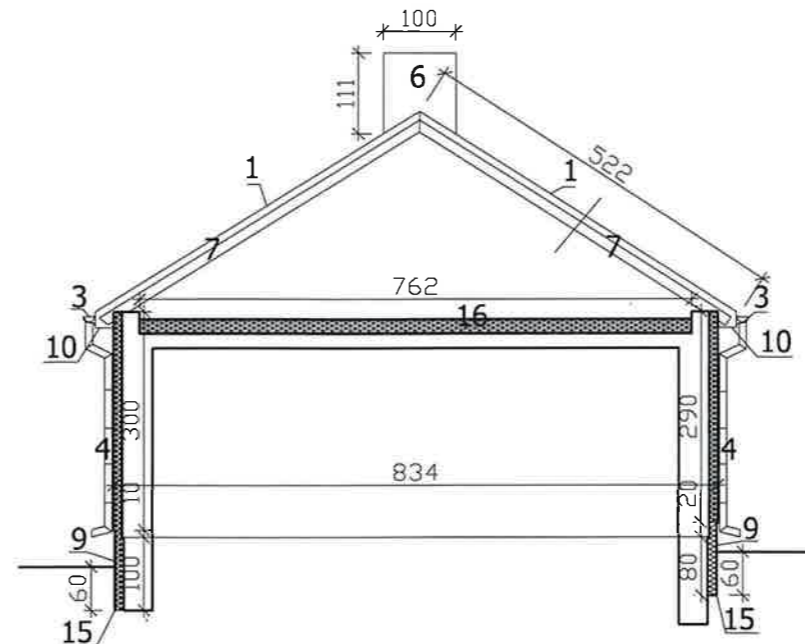
## ELEWACJA BOCZNA I



## ELEWACJA BOCZNA II



## PRZEKRÓJ




## LEGENDA:

- ⊗ ISTNIEJĄCA PLAFONIERY DO WYMIANY NA NOWE I ODSUNIĘCIA NA GRUBOŚĆ OCIEPLENIA
- 1 ISTNIEJĄCE WYKOŃCZENIE POŁĄCZI DACHOWYCH Z BLACHY TRAPEZOWEJ
- 2 ISTNIEJĄCE OKNA PCV PARAPETY ZEWNĄTRZNE DO DEMONTAŻU I WYMIANY NA NOWE Z BLACHY STALOWEJ POWLEKANEJ
- 3 ISTNIEJĄCE RYNNY Z PCV DO WYDŁUŻENIA O GRUBOŚĆ OKAPU
- 4 ISTNIEJĄCE RURY SPUSTOWE Z PCV DO DEMONTAŻU I PONOWNEGO MONTAŻU NA NOWYCH DŁUŻSZYCH HAKACH
- 5 ISTNIEJĄCE DRZWI STALOWE DO DEMONTAŻU I WYMIANY NA NOWE STALOWE (OSCIEŻNICA, SKRZYDŁO, KLAMKA, ZAMEK, WKŁADKA)
- 6 ISTNIEJĄCY KOMIN DO WYKOŃCZENIA BLACHĄ STALOWĄ POWLEKANĄ WRAZ Z CZAPĄ
- 7 PROJEKTOWANE POSZERZENIE OKAPU Z KROKIEW DREWNIANYCH 20/12CM ZAMONTOWANYCH DO ISTNIEJĄCEGO OKAPU ORAZ ŚCIANY SZCZYTOWEJ I WYKOŃCZONY BLACHĄ STALOWĄ POWLEKANĄ
- 8 PROJEKTOWANE OCIEPLENIE ŚCIAN ZE STYROPIANU GR 12 CM WSPÓŁCZYNNIK 0,031 SIATKA NA KLEJU I STRUKTURA-BARANEK
- 9 PROJEKTOWANE OCIEPLENIE COKOŁU ZE STYRODURU GR 12 CM I 10 CM SIATKA NA KLEJU I STRUKTURA MOZAJKA
- 10 PROJEKTOWANA PODBITKA 25 CM Z BLACHY STALOWEJ TRAPEZOWEJ POWLEKANEJ NA RUSZCIE
- 11 PROJEKTOWANY PŁOTEK ANTYŚNIEGOWY STALOWY
- 12 ISTNIEJĄCE DRZWI STALOWE DO DEMONTAŻU I WYMIANY NA NOWE ALUMINIOWE PEŁNE (OSCIEŻNICA, SKRZYDŁO, KLAMKA, ZAMEK, DWIE WKŁADKI) KRATA DO DEMONTAŻU I USUNIĘCIA
- 13 ISTNIEJĄCY CHODNIK BETONOWY DO DEMONTAŻU I UŁOŻENIE NOWEGO Z KOSTKI BETONOWEJ HOLAND
- 14 ISTNIEJĄCY SKRZYŃKA DO DEMONTAŻU I WYMIANY NA NOWĄ
- 15 PROJEKTOWANE OCIEPLENIE ŚCIANY FUNDAMENTOWEJ ODKOPANIE, OCZYSZCZENIE, GRUNTOWANIE, WYRÓWNIANIE POWIERZCHNI IZOLACJA PRZECIWWLGOCIOWA, STYRODUR GR 12 CM FOLIA KUBEŁKOWA, ZASYPIANIE
- 16 PROJEKTOWANE OCIEPLENIE STROPU NA PODDASZU OCZYSZCZENIE STROPU, FOLIA PAROIZOLACYJNA WEŁNA GR 20 CM DREWNIANY PODEST JAKO DOJŚCIE DO WYŁAZU
- 17 PROJEKTOWANE DASZKI PCV PÓŁOKRĄGLE NA KONSTRUKCJI STALOWEJ

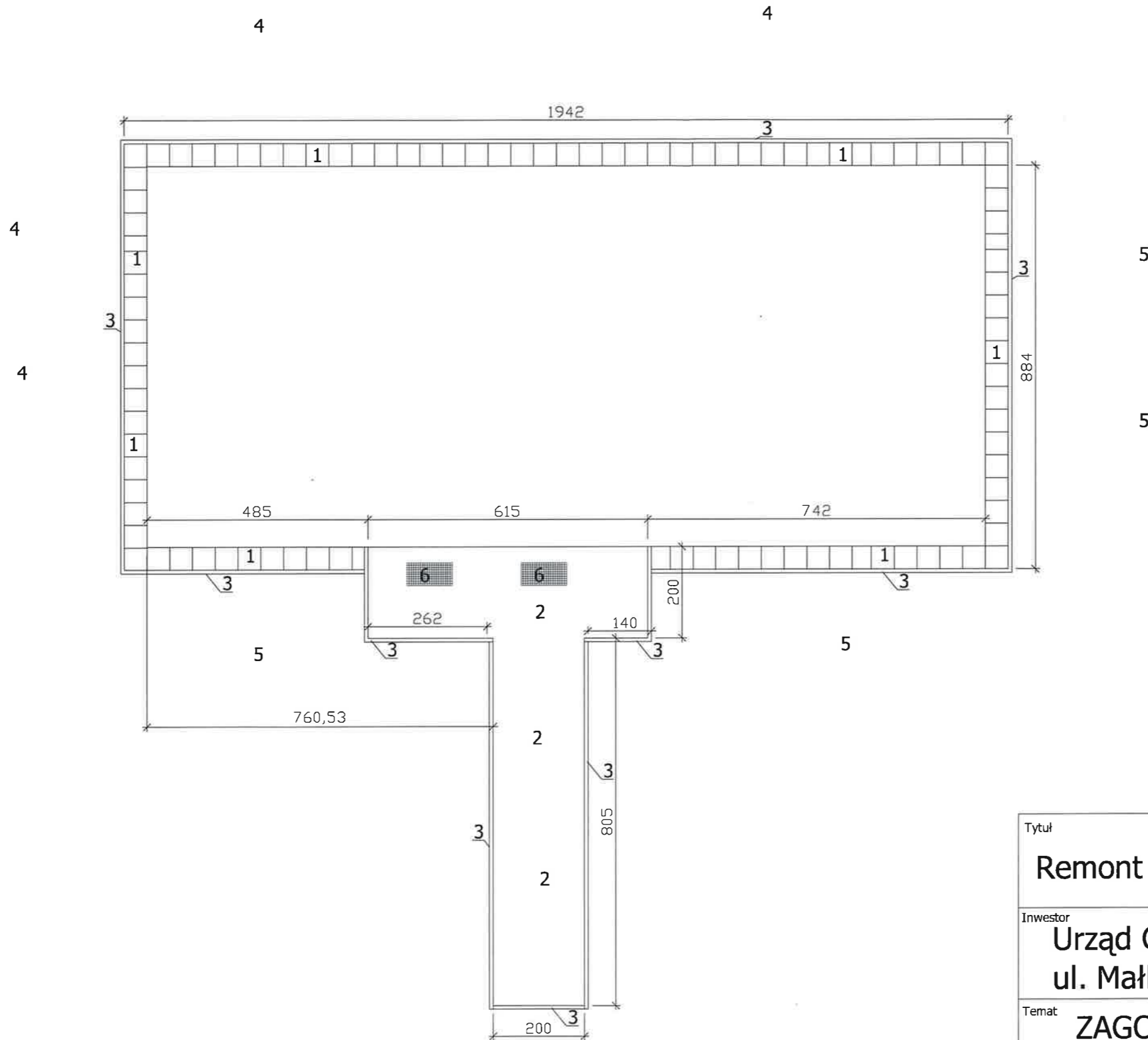
## PRACE WEWNĄTRZ OBIEKTU:

- 1 WYMIANA KINKIETÓW SZT 6
- 2 WYMIANA LAMP OŚWIETLENIOWYCH SZT 5
- 3 WYMIANA PARAPETÓW NA KONGLOMERAT SZEROKOŚĆ 35 CM DŁUGOŚĆ 10 M
- 4 WYRÓWNIANIE POSADZKI, GRUNTOWANIE UŁOŻENIE GRESU TECHNICZNEGO Z COKOLIKIEM - 10M2
- 5 WYMIANA DRZWI WEWNĘTRZNYCH Z OSCIEŻNICĄ PŁYCIŃOWE Z ZAMKIEM I KLAMKĄ - SZT 1
- 6 OCZYSZCZENIE, GRUNTOWANIE I MALOWANIE ŚCIAN I SUFITÓW - 380 M2
- 7 OCZYSZCZENIE, GRUNTOWANIE I MALOWANIE LAMPERI-120M2

Tytuł		
Inwestor <b>Urząd Gminy Korytnica</b> <b>ul. Małkowskiego 20 07-120 Korytnica</b>		
Temat	<b>Elewacje / Przekrój</b>	SKALA <b>1:100</b>
Wykonał	Podpis 	NR RYSUNKU <b>1</b>
Marcin KOWALCZYK		Data 26-01-2026

**LEGENDA:**

- 1 OPASKA Z PŁYT BETONOWYCH 50/50 UKŁADANYCH NA PODSYPCE PIASKOWO-CEMENTOWEJ 4 CM I POSPÓŁCE 15 CM
- 2 CHODNIK Z PŁYT BETONOWYCH 50/50 UKŁADANYCH NA PODSYPCE PIASKOWO-CEMENTOWEJ 4 CM I POSPÓŁCE 15 CM
- 3 OBRZEŻE BETONOWE 100/300/8 NA ŁAWIE BETONOWEJ
- 4 KRZEWY DO WYCINKI OKOŁO 150 M2 I WYWIEZIENIA
- 5 TRAWA DO WYKOSZENIA OKOŁO 200 M2 I WYWIEZIENIA
- 6 WYCIERACZKA STAŁOWA 100/50 SZT 2



Tytuł		
Remont Świetlicy Wiejskiej w Żaboklikach		
Inwestor		
Urząd Gminy Korytnica ul. Małkowskiego 20 07-120 Korytnica		
Temat	SKALA	NR RYSUNKU
ZAGOSPODAROWANIE TERENU	1:100	2
Wykonał	Podpis	Data
Marcin KOWALCZYK		26-01-2026